

# Апарат інверторного типу для напівавтоматичного зварювання MIG-200SP LCD Pulse MIG

## Керівництво з експлуатації



**ВАЖЛИВО:**

Повністю прочитайте це керівництво з експлуатації, перш ніж використовувати пристрій. Зберігайте цей посібник протягом всього часу експлуатації зварювального апарату. Зверніть особливу увагу на інструкції з безпеки. Зверніться до свого продавця, якщо у вас після ознайомлення з посібником залишились ще запитання.

# Зміст

1. Безпека .....	3
2. Загальний опис .....	4
3. Характеристики .....	6
4. Елементи керування .....	7
5. Підготовка до роботи .....	8
6. Опис режимів зварювання .....	13
7. Зварювальні процеси .....	19
8. Способи зварювання .....	22
9. Поради з безпеки .....	24
10. Технічне обслуговування .....	24
12. Електрична схема .....	27
13. Розташування елементів .....	28

# 1. Безпека

Дотримуйтеся правил безпеки праці та використовуйте відповідні засоби захисту. Захищайте від шкідливого впливу ультрафіолетового випромінювання очі та шкіру.

Під час виконання зварювальних робіт використовуйте маску зварювальника, рукавиці зварювальника, та захисний одяг для зварювальних робіт.

Щоб запобігти враженню електричним струмом - не торкайтеся оголеними частинами тіла вихідних клем та деталей що зварюються.

**Застереження:** Інверторний зварювальний апарат постійного струму це електричний пристрій який джерелом підвищеної небезпеки, дотримуйтеся цих рекомендацій, щоб мінімізувати шкідливий вплив на здоров'я та запобігти нещасним випадкам.

Щоразу перед початком роботи: перевіряйте правильність і надійність підключення.

Крім того, переконайтеся, що пристрій заземлено.

Дим який утворюється під час виконання зварювальних робіт, шкідливий для здоров'я людини, роботи повинні виконуватися в приміщеннях з достатнім рівнем вентиляції або на відкритому повітрі.

Оскільки зварювальний апарат є сильними джерелом електромагнітного та радіочастотного випромінювання, людям із кардіостимуляторами, на які впливають електромагнітне та електричне випромінювання, забороняється перебувати поблизу.

Контролюйте тривалість навантаження. Не перевантажуйте пристрій.

Перемикання режимів та зміна налаштувань безпосередньо під час виконання зварювальних робіт (коли пристрій знаходиться під навантаженням) може пошкодити апарат, тому змінюйте всі налаштування лише в режимі холостого ходу.

## **Заходи безпеки під час встановлення та розташування**

Забороняється використання поблизу легкозаймистих та вибухонебезпечних речовин .

Бажано використовувати на відкритому повітрі, де немає прямих сонячних променів, діапазон температур від -10 °C до +40 °C, за нормальної та низької вологості.

● Забезпечте достатню вентиляцію навколо апарату має бути 50 см вільного простору.

● Не допускайте попадання металевих предметів в середину корпусу

● Переконайтеся, що в повітрі в зоні зварювання відсутні вибухонебезпечні гази.

● Для забезпечення нормальної роботи, переконайтеся що апарат підключено до мережі живлення з напругою 220V та частотою струму 50Гц. Мережа живлення має бути оснащена автоматичним вимикачем для захисту від перевантаження.

● Надійно встановлюйте зварювальний апарат та запобігайте його падінню

## **Перевірка безпеки перед підключенням.**

- Кожного разу перед підключенням до джерела живлення виконуйте наступні рекомендації.
- Переконайтеся, що розетка заземлена.
- Переконайтеся, що вихідні клеми надійно підключені без короткого замикання.
- Переконайтеся, що вихідний і вхідний кабелі не мають пошкоджень ізоляції, при необхідності замініть їх
- Перевіряйте функціонування панелі керування

### **УВАГА!**

Перед обслуговуванням завжди від'єднуйте апарат від джерела живлення.

Небезпека ураження електричним струмом може бути смертельною!

Завжди використовуйте лише заземлений зварювальний апарат.

Уникайте контакту оголеними частинами тіла з електричними частинами що знаходяться під напругою, електродами та дротами а також деталями що зварюються.

Під час виконання зварювальних робіт оператор повинен працювати в сухих зварювальних рукавичках.

## **2. Загальний опис**

### **Переваги інверторних зварювального апаратів TM GTM:**

- виконані на основі трьох блоків – блок живлення, блок керування та силовий блок. Така компоновка забезпечує високу надійність, ремонтпридатність та оптимальні умови для охолодження елементів. Завдяки цьому зварювальні апарати можуть працювати тривалий час з максимальним навантаженням.
- силовий блок, виготовлений на IGBT транзисторах та діодах з швидким відновленням, забезпечує високу надійність, тривалу роботу з високим навантаженням а також невелику вагу та компактні розміри
- Мікропроцесорне керування з кольоровим LCD дисплеєм - забезпечує високу якість зварювання, простоту у налаштуванні та контролі параметрів дуги.
- посилений механізм подачі зварювального дроту – забезпечує високий ресурс, рівномірну та стабільну подачу дроту

### **Функції які спрощують використання та підвищують якість роботи**

- Pulse/Double pulse- наявність цих функцій дозволяє якісне зварювання в напівавтоматичному режимі кольорових металів (алюміній, мідь, латунь, та інших)
  - Функція 2T/4T-зварювання довгих швів, не тримаючи кнопку пальника.
- Sinergy - автоматичне налаштування всіх основних параметрів для напівавтоматичного зварювання в залежності від товщини матеріалу що зварюється
- сповільнена подача дроту під час розпалу дуги
- VRD – функція зниження напруги холостого ходу для роботи в умовах підвищеного ризику враження електричним струмом
- Регулювання форсажу дуги
- Регулювання гарячого старту
- Захист від прилипання електродів
- Захист від перегріву, перенапруги, перевантаження
  - Малогабаритний, легкий, простий в експлуатації, економічний, практичний.

**Примітка:**

Наведений вище опис може бути змінено без попереднього повідомлення.

**Комплектація**

Розпаковуючи пристрій, уважно перевірте, чи немає пошкоджень, які могли виникнути під час транспортування. Уважно перевірте, комплектацію.

Опис комплекту

1. Джерело зварювального струму
2. Керівництво з експлуатації
3. Електродотримач з кабелем та байонетним роз'ємом
4. Затискач маси з кабелем та байонетним роз'ємом
5. Пальник з роз'ємом KZ-2 (євро) 3м
6. Комбінована щітка для зняття шлаку
7. Захисна маска

\*комплектація пристрою може бути змінена без попередження

### 3.Характеристики

Модель	MIG-200SP LCD		
Напруга мережі живлення,В	220±10%		
Споживана потужність, кВт	8.5	6.4	10
Вхідний струм, А	39	29	45
Вихідний струм, А	30-200	10-200	10-200
Режим	MIG	TIG	MMA
Тривалість навантаження при 40°С/ 10хв	30% 200А	30% 200А	30% 200А
	60% 141А	60% 141А	60% 141А
	100% 110А	100% 110А	100% 110А
Вихідна напруга без навантаження, В	64		
ККД %	77%		
Ступінь захисту IP	21S		
Клас ізоляції	H		
Охолодження	Повітряне		
Габарити(Д*Ш*В) мм	520X215X385		
Діаметр зварювального. Дроти/електроду	0.8-0.9-1.0-1.2		Ø2.5,Ø3.25,Ø4.0
Вага	12.2		

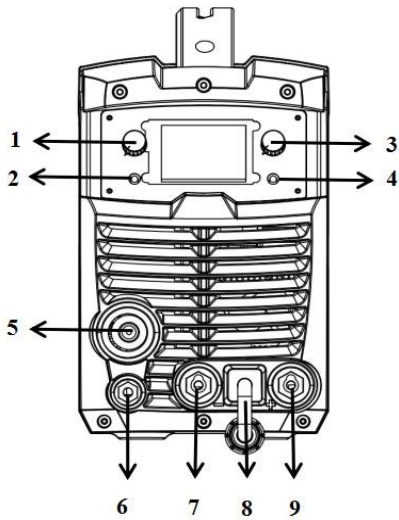
**Примітка:** Зварювальний цикл (тривалість навантаження) - це відсоток фактичного часу безперервного зварювання, за 10 хвилиний цикл. Наприклад: 20% при 200 А - це означає, що зварювальник може безперервно зварювати при 200А протягом 2 хвилин, а потім пристрій має відпочити протягом 8 хвилин. На робочий цикл впливає температура навколишнього середовища, в якому використовується зварювальний апарат.

При температурі зовнішнього середовища, що перевищує 40 °С, робочий цикл буде меншим, ніж зазначено, При температурі навколишнього середовища нижче 40 °С робочий цикл буде більшим. Тому в реальних умовах показники тривалості навантаження будуть набагато більшими, ніж зазначені вище.

# 4. Елементи керування

## 4.1 Передня панель

Мал. 1



1. Регулятор I - для налаштування параметрів та режимів

2. Кнопка вибору режимів

3. Регулятор II - для налаштування параметрів або функції вибраних кнопкою 4

4. Кнопка вибору параметрів зварювання та додаткових функцій :

(Швидкість/Діаметр/Індуктивність/2Табо4Т/Гарячий старт/Форсаж дуги)

5. Роз'єм підключення MIG пальника

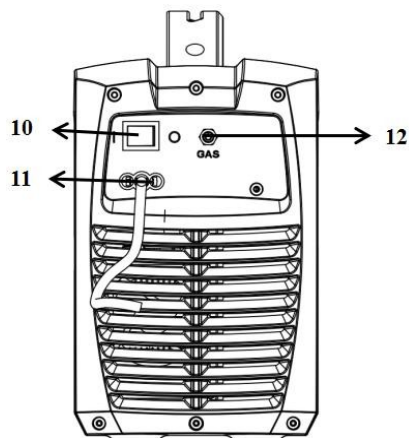
6. Роз'єм Push-Pull для використання рукавів з вбудованим в рукав механізмом подачі дроту

7. Роз'єм (-) підключення маси

8. Кабель зміни полярності

9. Роз'єм (+) підключення тримача електроду

Мал. 2



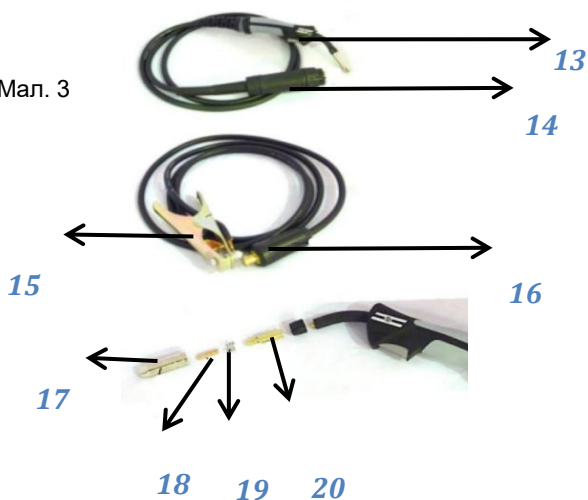
10. Вимикач живлення

11. Кабель живлення

12. Штуцер подачі захисного газу

13. Пальник

Мал. 3



14. Штекер KZ-2 (євро роз'єм)

15. Затискач маси

17. Газове сопло

18. Накінечник

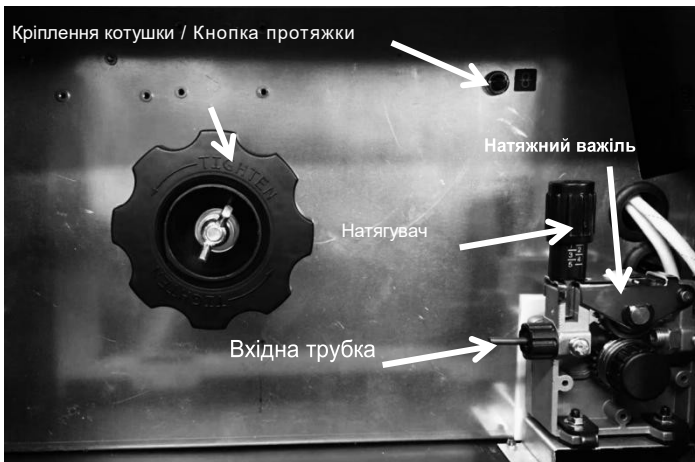
19. Пружина

20. Газорозподільвач

## 5. Підготовка до роботи

MIG Зварювання, налаштування, опис

Встановлення катушки з дротом, регулювання натягу пристрою подачі дроту



- Відчиніть дверцята зварювального апарату та зніміть кріплення катушки зі шпинделя
- Встановіть катушку з дротом на вісь,
- Встановіть ручку кріплення катушки.
- Щоб встановити натяг катушки, поступово затягуйте ручку фіксатора катушки, доки не виникне невеликий опір обертанню катушки з дротом на осі
- Якщо натяг встановлено занадто слабкий, катушка буде вільно обертатись, дріт може розмотатися та заплутатися
- Якщо натяг встановлено занадто сильний, механізм подачі дроту буде перевантажуватись, що призведе до проковзування ролика подачі дроту і подача дроту буде нерівномірною.



Увага! - Використання надмірного натягу подачі призведе до швидкого та передчасного зносу приводного ролика, опорного підшипника та приводного двигуна.



Увага! - Перш ніж змінювати ролик подачі дроту або катушку з дротом, переконайтеся, що пристрій вимкнено



## Підготовка до зварювання

### Налаштування зварювання MIG (напівавтоматичного) без газу

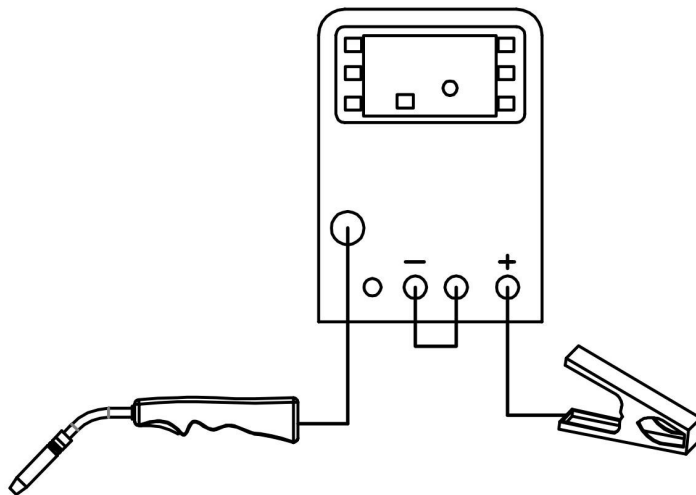
Під'єднайте роз'єм пальника MIG до гнізда пальника на передній панелі зварювального апарату. Закрутіть гайку на роз'ємі MIG пальника за годинниковою стрілкою не докладаючи надмірних зусиль.

Перевірте, чи встановлено флюсовий (порошковий) дріт, і відповідні до діаметра дроту привідний ролик і контактний накінецьник.

Під'єднайте провід живлення пальника до (-) вихідної клеми зварювального апарату

Під'єднайте штекер з затискачем маси до (+) вихідної клеми зварювального апарату. Дивіться малюнок нижче.

Під'єднайте затискач маси до деталі. Місце контакту має бути зачищеним, без корозії, фарби чи окалини в місці контакту.



### Налаштування для зварювання MIG (напівавтоматичного) у захисному газі

Під'єднайте роз'єм пальника MIG до гнізда пальника на передній панелі зварювального апарату. Закрутіть гайку на роз'ємі MIG пальника за годинниковою стрілкою не докладаючи надмірних зусиль.

Перевірте, чи встановлено дріт для роботи із захисним газом, і відповідні до діаметра дроту привідний ролик і контактний накінецьник.

Підключіть провід живлення пальника до (+) вихідної клеми

Під'єднайте штекер з затискачем маси до (-) вихідної клеми.

Під'єднайте затискач маси до деталі. Місце контакту має бути зачищеним, без корозії, фарби чи окалини в місці контакту.

Підключіть шланг подачі газу до вхідного штуцера на задній панелі. На вихідному штуцері балона обов'язково встановіть редуктор регулятор тиску. Якщо регулятор оснащений манометром, витрата повинна бути встановлена між 8–15 л/хв залежно від застосування. Якщо

газовий регулятор не обладнано манометром, відрегулюйте тиск так, щоб можна було почути, як газ виходить із сопла пальника.

Рекомендується ще раз перевірити потік газу безпосередньо перед початком зварювання. Це можна зробити, натиснувши кнопку зварювання на пальнику, коли пристрій увімкнено.



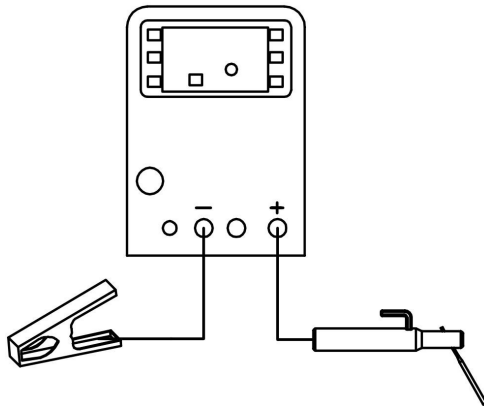
**УВАГА!** – Напівавтоматичне зварювання (MIG) у захисному газі потребує джерела захисного газу, регулятора тиску газу та зварювального дроту для напівавтоматичного зварювання у захисному газі. Ці аксесуари не постачаються стандартно зі зварювальним апаратом. Будь ласка, зверніться до вашого продавця для придбання цих комплектуючих.

### **Налаштування для MMA (ручного дугового) зварювання покритим електродом.**

Під'єднайте роз'єм електродотримача до (+) вихідної клеми

Під'єднайте штекер з затискачем маси до (-) вихідної клеми.

Див. малюнок



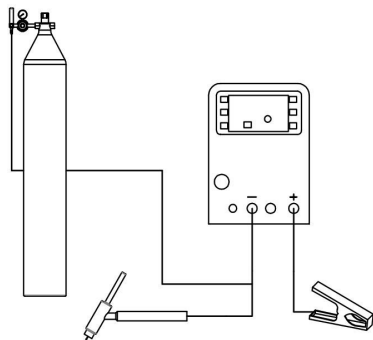
**УВАГА!** - Для ручного зварювання MMA потрібен комплект для зварювання MMA.

### **Налаштування режиму зварювання TIG**

Під'єднайте провід живлення TIG пальника до (-) вихідної клеми

Під'єднайте штекер з затискачем маси до (+) вихідної клеми.

Під'єднайте шланг пальника TIG до редуктора. Дивіться малюнок нижче



## Поради до використання

Місце зварювання має бути захищеним від вітру.

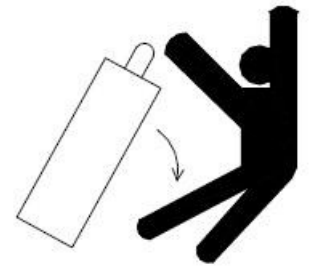
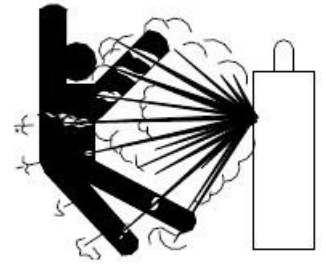
Здування захисного газу із зони зварювання впливає на якість зварювання.

Уникайте попадання сонячних променів на газовий балон, щоб уникнути можливого вибуху газового балона через збільшення тиску газу в результаті нагрівання.

Категорично забороняється стукати по газовому балону і класти балон горизонтально.

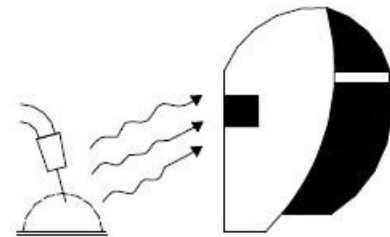
Витратомір обсягу газу на виході повинен бути встановлений вертикально для забезпечення точного вимірювання.

Перед установкою газового редуктора регулятора тиску відкрийте та закрийте газ на деякий час, щоб видалити можливий пил.



### **УВАГА!**

Для роботи у режимі TIG потрібна подача аргону, пальник TIG, витратні матеріали та регулятор газу. Ці аксесуари не входять до стандартної комплектації, для отримання додаткової інформації зверніться до свого продавця.



**УВАГА!** Завжди при виконанні зварювальних робіт, незалежно від типу зварювання використовуйте зварювальний шолом і захисний одяг.

## Коротка довідкова таблиця параметрів зварювання

### Зварювальний матеріал, діаметр дроту, процес і вибір газу

MIG-200SP LCD			
Метал	Діаметр	Процес	Газ
Вуглецева сталь	0.8/0.9/1.0/1.2	Постійна напруга MIG	100% CO <sub>2</sub>
Вуглецева сталь	0.8/0.9/1.0/1.2	Постійна напруга MIG	75% Ar+25% CO <sub>2</sub> mixed gas
Вуглецева сталь	0.8/0.9/1.0/1.2	Single/ Double Pulse	80% Ar+20% CO <sub>2</sub> mixed gas
Нержавіюча сталь	0.8/0.9/1.0/1.2	Single/ Double Pulse	80/20 mixed gas
Нержавіюча сталь	0.8/0.9/1.0/1.2	Single/ Double Pulse	97.5/2.5 mixed gas
Алюміній кремній	0.9/1.0/1.2	Single/ Double Pulse	100% pure argon
Алюміній магній	0.9/1.0/1.2	Single/ Double Pulse	100% pure argon
Мідь	0.9/1.0/1.2	Single/ Double Pulse	100% pure argon
Алюміній	0.8/0.9/1.0/1.2	Single/ Double Pulse	100% pure argon

## 6. Опис режимів зварювання



### Налаштування MIG

Увімкніть зварювальний апарат за допомогою вмикача живлення та зачекайте 5 секунд, виберіть режим зварювання DC за допомогою кнопки 2.



Багатофункціональний цифровий дисплей покаже два

числа. Зверху вказано напругу зварювання, знизу – сила струму. Напруга регулюється обертанням регулятора I. Сила струму регулюється обертанням регулятора II. Завдяки синергетичному цифровому програмуванню сила струму та швидкість подачі дроту регулюватимуться разом.

Під час зварювання показники на екрані будуть змінюватися, та будуть відображати фактичну зварювальну напругу та зварювальний струм, як показано на малюнку.



### Налаштування індуктивності

Натисніть кнопку 4 кілька раз щоб підсвічувався значок індуктивності. Використовуючи регулятор II, відрегулюйте індуктивність від -10 (менша індуктивність) до +10 (більша індуктивність). Натисніть на регулятор II щоб підтвердити вибір

**Увага! Регулювання індуктивності** - регулює інтенсивність зварювальної дуги. Зменшення індуктивності робить дугу «м'якшою» з меншою кількістю бризок під час зварювання. Вища індуктивність дає сильнішу дугу, що збільшує провар. При налаштуванні індуктивності потрібно враховувати багато змінних зварювання, таких як: тип матеріалу, тип захисного газу, напруга та сила зварювального струму, діаметр дроту.



### Діаметр дроту

Вибір діаметра дроту - натисніть кнопку 4, щоб підсвітився значок з діаметрами дроту. Покрутіть регулятор II, щоб вибрати відповідний діаметр дроту. Натисніть на регулятор II щоб підтвердити вибір



### Функція 2Т/4Т

Натисніть кнопку 4, щоб підсвітився значок вибору 2Т/4Т режимів. Для зміни режиму покрутіть регулятор II. Режим 4Т означає, що кнопка на пальнику натискають один раз, щоб почати зварювання, і знову натискають, щоб зупинити. Це корисно для довгих зварних швів. У режимі 2Т під час зварювання необхідно натиснути і утримувати курок. Натисніть на регулятор II щоб підтвердити вибір



### Час продувки після зварювання

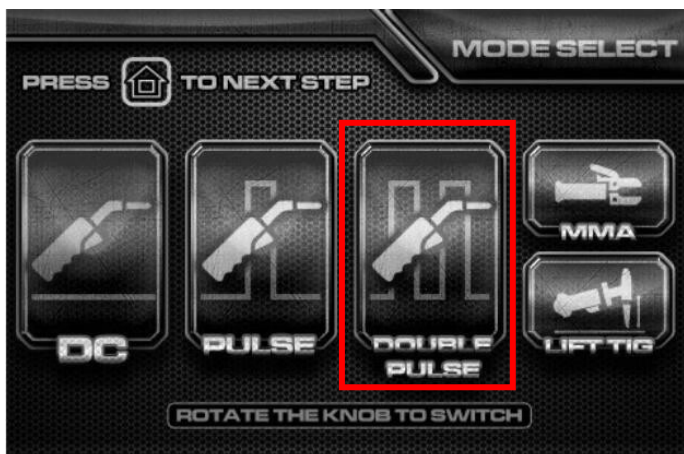
Натисніть кнопку 4, щоб підсвітився значок з часом продувки. Покрутіть регулятор II, щоб налаштувати час продувки. Натисніть на регулятор II щоб підтвердити вибір



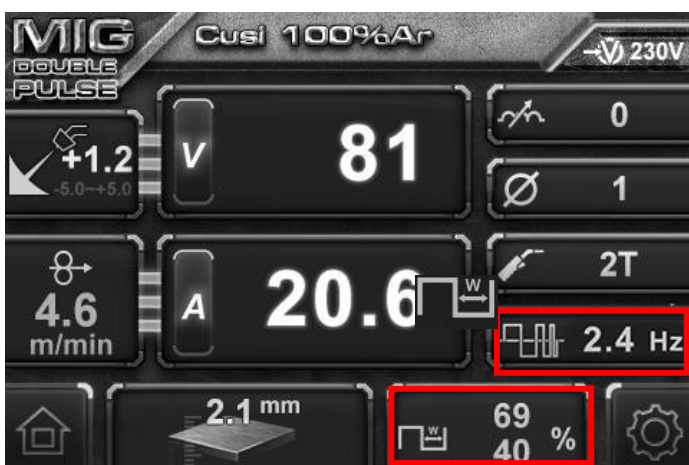
### Швидкість подачі дроту

натисніть кнопку 4 щоб підсвітився відповідний значок, покрутіть регулятор II, щоб встановити потрібну швидкість подавання дроту. Натисніть на регулятор II щоб підтвердити вибір

## Елементи керування для одинарного та подвійного імпульсного зварювання MIG



Натисніть кнопку 2, щоб перейти до вибору режиму, і виберіть режим подвійного імпульсу MIG за допомогою регулятора I. Натисніть регулятор I, щоб підтвердити вибір



Частота пульсу (від 1,0 до 2,5)  
Натисніть кнопку 4 щоб підсвітився значок налаштування частоти імпульсів, покрутіть регулятор II щоб встановити потрібну частоту імпульсу. Після вибору частоти імпульсу натисніть регулятор I, щоб підтвердити вибір

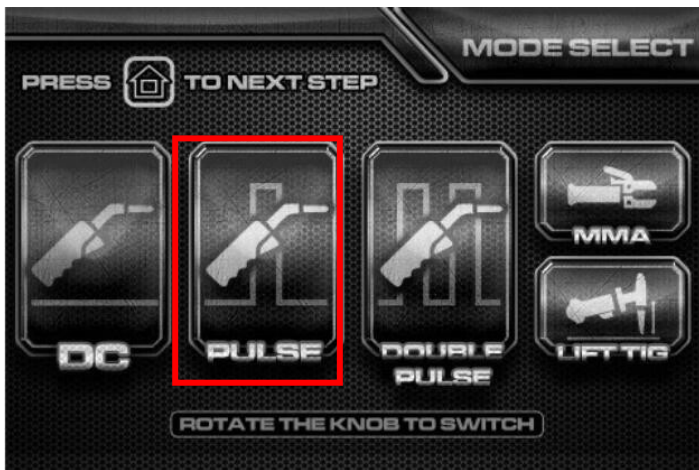


Ширина імпульсу «W» (від 20 до 80)  
Натисніть кнопку 4, щоб увійти до налаштування ширини імпульсу, покрутіть регулятор II щоб встановити потрібну ширину імпульсу, і натисніть на регулятор II, щоб зберегти її. Ширина імпульсу регулює тривалість імпульсу зварювального струму, чим ширша ширина імпульсу, зварювальний валок буде ширшим і глибшим, і навпаки.

Сила струму «A» (від 20 до 99)

Натисніть кнопку 4, щоб вибрати налаштування базового струму імпульсу, покрутіть регулятор II, щоб відрегулювати базовий струм, і натисніть на нього, щоб зберегти значення.

**Примітка:** Налаштування частоти імпульсу / ширини імпульсу / базового струму, доступні лише в режимі DOUBLE PULSE

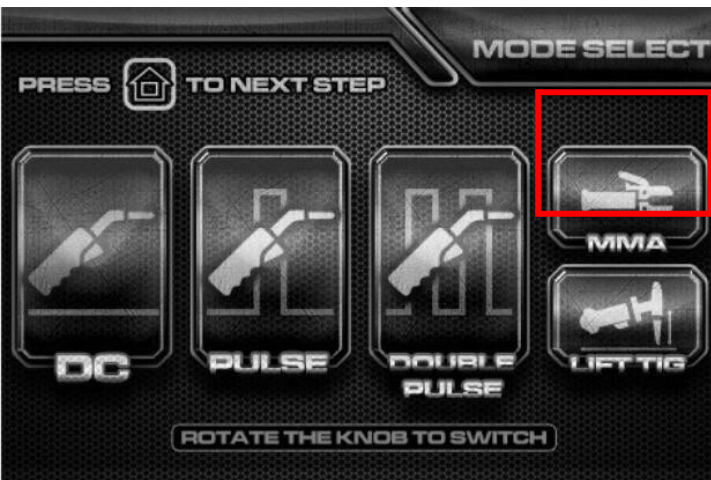


Натисніть кнопку 2, щоб перейти до вибору режиму, і виберіть режим Pulse за допомогою регулятора I та натисніть на нього, щоб підтвердити вибір.



#### Холодний пульс

Частота одного імпульсу автоматично регулюється (частота імпульсу пропорційна струму). Якщо швидкість подавання дроту становить менше 2,5 м/хв Використання зварювального матеріалу в одно імпульсному режимі підходить для холодного імпульсного зварювання.



**ПРИМІТКА.** Зварювання COOL PULSE з'являється лише в режимі одиночного імпульсу

#### Ручне дугове зварювання MMA/STICK

Натисніть кнопку 2, виберіть режим за допомогою регулятора I та натисніть на нього, щоб підтвердити вибір MMA.



Під час зварювання дисплей зміниться, щоб відобразити фактичну зварювальну напругу та силу струму.

Покрутіть регулятор II, щоб відрегулювати зварювальний струм





### Гарячий старт 0-10

Натисніть кнопку 4, щоб увійти в налаштування гарячого старту. Покрутіть регулятор II, щоб відрегулювати гарячий старту та натисніть на нього щоб зберегти налаштування



### Форсаж дуги

Натисніть кнопку 4, щоб увійти в налаштування форсажу дуги. Покрутіть регулятор II, щоб відрегулювати форсаж дуги (ARC FORCE) та натисніть на нього щоб зберегти налаштування

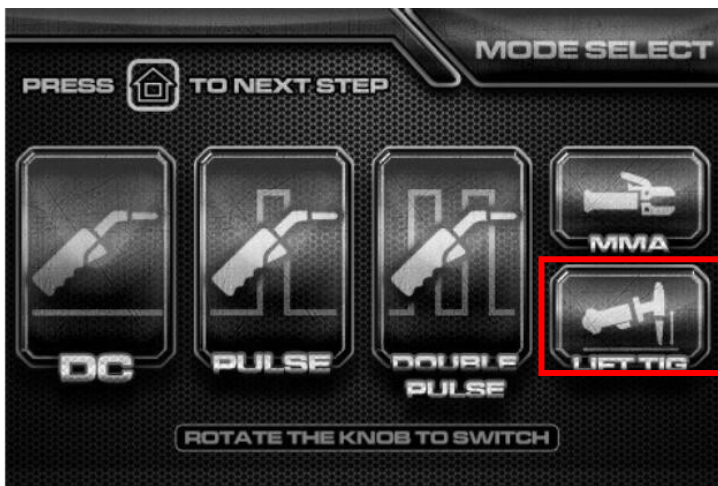


### VRD

VRD — це система безпеки, яка знижує напругу холостого ходу до рівня, коли ризик ураження електричним струмом зводиться до мінімуму. Однак це ускладнює запалювання дуги. Натисніть кнопку 4, щоб увійти в налаштування VRD. Покрутіть регулятор II, щоб увімкнути або вимкнути режим та натисніть на нього щоб зберегти налаштування



Якщо систему вимкнено, робота в вологих приміщеннях, або контакт з частинами під напругою, можуть спричинити ураження електричним струмом



### Аргоно-дугове зварювання LIFT TIG

Натисніть кнопку 2, Покрутіть регулятор I, щоб вибрати режим та натисніть на нього, щоб підтвердити вибір LIFT TIG.



Під час зварювання дисплей відображає фактичну зварювальну напругу та силу струму. Покрутіть регулятор II, щоб налаштувати зварювальний струм. Та натисніть на нього щоб підтвердити вибір.

### Попередження!

#### Перегрів!

Коли зварювальний апарат працює з максимальним струмом при повному навантаженні протягом тривалого часу, з'явиться повідомлення Перегрів. Це означає, що температура всередині апарату перевищила стандартну температуру. Будь ласка, негайно припиніть зварювання, але не вимикайте живлення дайте вентилятору продовжити працювати і знизити температуру силових елементів до норми. Зварювання можна відновити після того, як температура опуститься до норми і на дисплеї зникне попередження- ПЕРЕВИЩЕННЯ ТЕМПЕРАТУРИ

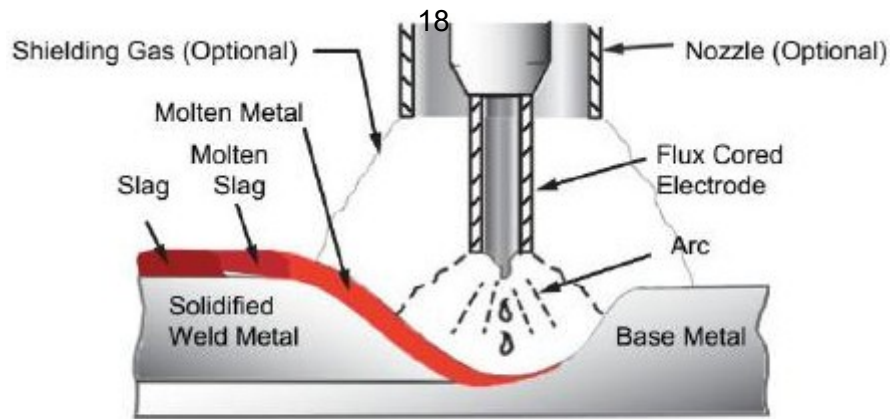
## 7. Зварювальні процеси

### ЗВАРЮВАННЯ ФЛЮСОВИМ ЗВАРЮВАЛЬНИМ ДРОТОМ (FCAW):

Захист зварювальної ванни досягається розкладанням флюсу всередині трубчастого дроту.

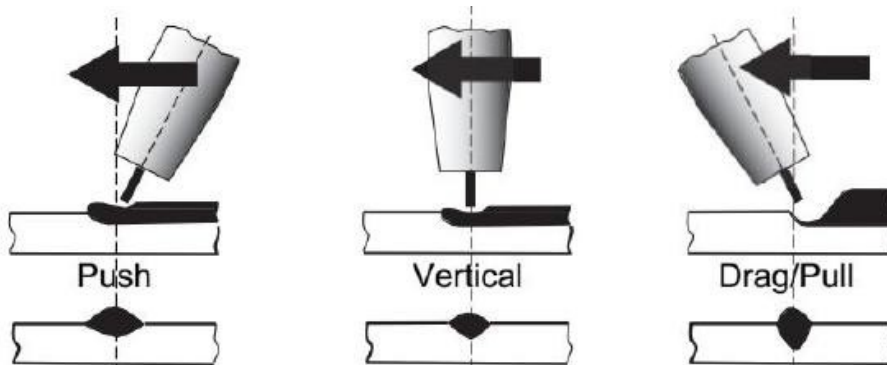
Додатковий захист може бути отримано від зовнішнього газу або газової суміші.

Зварювання флюсовим дротом малого діаметру можна виконувати у всіх положеннях.



**FCAW Process**

Кут положення пальника по відношенню до зварюваних деталей, впливає на розміри шва та його міцність а також продуктивність при зварюванні



Тримайте пальник так, щоб зварювальний шов було видно весь час. Завжди надягайте зварювальний шолом з відповідним фільтром і використовуйте належне захисне спорядження.

При зварюванні велике значення має положення пальника по відношенню до зварюваної деталі та напрям зварювання. Зварювання може виконуватися вертикально, кутом вперед і кутом назад.

**Кутом назад** - пальник позиціонується так, що напрямок подачі електродного дроту був протилежним до напрямку переміщення пальника.

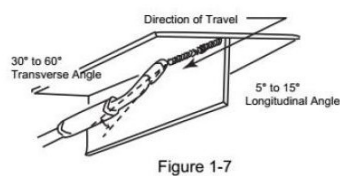
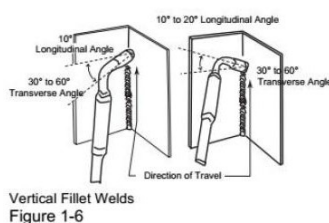
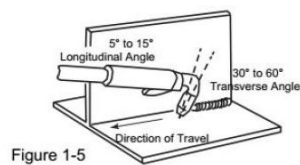
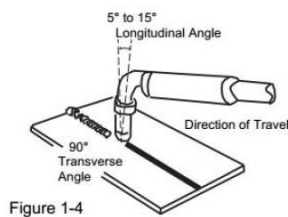
**Зварювання кутом вперед** означає, що напрямок подачі електродного дроту збігається з напрямком руху пальника.

**Вертикальне зварювання** – напрям подачі електродного дроту перпендикулярний до напрямку руху пальника. Слід зазначити, що для зміни способу зварювання не потрібно змінювати напрямок переміщення пальника, досить змінити його нахил.

**При зварюванні кутом назад** досягається висока стабільність дуги і знижується розбрикування металу. Зварювання кутом назад застосовується для з'єднання товстого металу, при цьому досягається велика глибина проплавлення, за рахунок концентрації тепла у зварювальній ванні. Крім того, зварювальник бачить зварювальну ванну, що дозволяє підвищити якість зварювання.

**Зварювання кутом вперед** застосовується для з'єднання тонкого металу, при цьому досягається менша глибина проплавлення, зварний шов більш широкий, зварювання відбувається з більшою швидкістю завдяки швидкому розподілу тепла.

**Вертикальне зварювання** – використовується переважно в автоматичному обладнанні або за необхідності. Утворюється вузький зварний шов при малій глибині проплавлення.



**Кут нахилу пальника** від 5° до 15° ідеально підходить для зварювання і забезпечує хороший рівень контролю над зварювальною ванною. Кут нахилу більший, ніж 20°, призведе до нестабільного горіння дуги, поганого перенесення металу, меншої глибини проплавлення, а також, великого розбрикування.

**Виліт зварювального дроту** - довжина нерозплавленого дроту, що виступає з кінця контактного накінецьника.

Виліт дроту в межах 5-10мм, забезпечує стійке горіння дуги, відмінне проплавлення металу та формування шва.

Занадто малий виліт - призведе до нестабільного горіння дуги, перегріву контактного накінецьника.

Занадто довгий виліт – велике розбрикування металу, нестабільність горіння дуги, погане проплавлення.

Встановлення дуги та виготовлення швів.

Перш ніж спробувати зварити готову деталь, рекомендується виконати практичні зварювання на зразку металу з того самого матеріалу, що й деталь.

Найпростішою зварювальною процедурою для початківців, які експериментують зі зварюванням MIG, є горизонтальне положення. Щоб практикувати зварювання MIG, візьміть сталі пластини товщиною 1,5 мм або 2,0 мм та розміром 150 x 150 мм.

Використовуйте 0,8 мм дрот флюсовий або дрот для роботи із захисним газом

Налаштування джерела живлення та механізму подачі дроту вимагає від оператора певної практики, оскільки зварювальний апарат має можливість незалежного регулювання параметрів, які потрібно збалансувати, це швидкість подачі дроту та напруга зварювання. Сила струму змінюється автоматично зі зміною швидкості подачі дроту, сила струму зростатиме зі збільшенням швидкості подачі дроту.

Зменшення швидкості подачі дроту зменшить силу струму. Збільшення зварювальної напруги подовжує дугу і відповідно зменшення напруги, робить дугу коротшою.

При переході на інший діаметр зварювального дроту потрібно змінювати налаштування. Для тоншого дроту потрібна більша швидкість подачі.

Неможливо отримати якісний зварний шов, якщо налаштування швидкості подачі дроту та напруги не відповідають діаметру дроту та товщині деталей що зварюються.

Якщо швидкість подачі дроту зavelика для встановленої напруги, дрот занурюється в зварювальну ванну і не встигає розплавитися. Це призводить до низької якості зварного шва через відсутність плавлення.

Якщо напруга зварювання занадто висока, дрот плавиться швидше ніж потрібно в зоні зварювання утворюються краплі, та бризки.

При правильному налаштування напруги та швидкості дроту формується рівномірно наплавлений шов при зварюванні чути рівномірний звук дуги.

### **Швидкість переміщення пальника**

Швидкість переміщення пальника впливає на якість і продуктивність зварювання.

Якщо швидкість переміщення пальника висока, це погіршує ефективність захисного газу або флюсу а також зменшує прогрівання деталей що негативно впливає на міцність зварного шва. Якщо швидкість переміщення пальника надто низька, заготовку можна легко пошкодити, а поверхня шва буде нерівною.

На практиці швидкість зварювання не повинна перевищувати 1 м/хв. Збільшення довжини дроту, що виступає з сопла, може підвищити швидкість зварювання, але якщо він занадто довгий, у процесі зварювання будуть виникати надмірні бризки. Як правило, довжина дроту, що виступає з сопла, повинна дорівнювати 10 діаметрам зварювального дроту.

Налаштування об'єму подачі CO2 впливає на ефективність захисту та є важливим критерієм.

Основний параметр наведено в наступній таблиці. Варіант витрат CO2

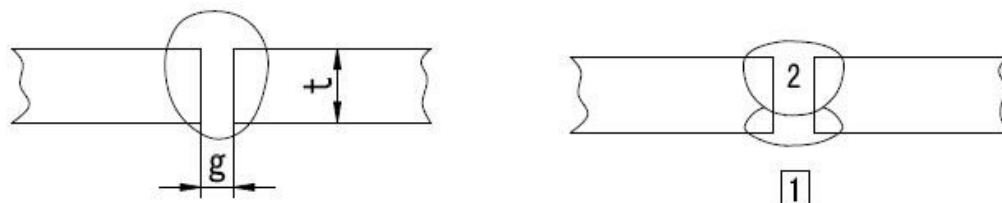
Витрати газу	Тонкий дрот	Товстий дрот	Товстий дрот, великий струм
CO2 (л/хв)	5~15	15~25	25~50

## 8. Способи зварювання

Параметри зварювального струму і зварювальної напруги безпосередньо впливають на стабільність зварювання, якість і продуктивність зварювання.

Щоб отримати хорошу якість зварювання, зварювальний струм і зварювальна напруга повинні бути встановлені оптимально.

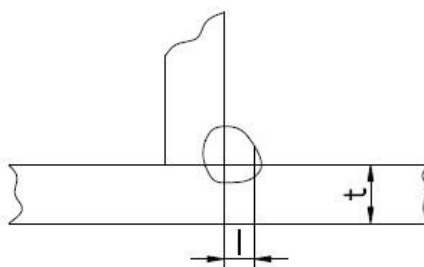
Як правило, налаштування умов зварювання має відповідати діаметру зварювання та формі наплавлення, а також виробничим вимогам.



Параметри для стикового зварювання (Будь ласка, зверніться до наступного малюнка.)

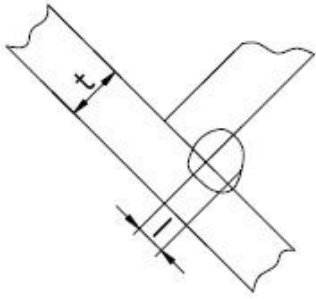
Товщина металу t (mm)	Зазор g(mm)	Діам.дроту $\Phi$ (mm)	Звар. струм (A)	Напруга (V)	Швидкість зварюв. (cm/min)	Витрати газу (L/min)
0.8	0	0.8~0.9	60~70	16~16.5	50~60	10
1.0	0	0.8~0.9	75~85	17~17.5	50~60	10~15
1.2	0	1.0	70~80	17~18	45~55	10
1.6	0	1.0	80~100	18~19	45~55	10~15
2.0	0~0.5	1.0	100~110	19~20	40~55	10~15
2.3	0.5~1.0	1.0 or 1.2	110~130	19~20	50~55	10~15
3.2	1.0~1.2	1.0 or 1.2	130~150	19~21	40~50	10~15
4.5	1.2~1.5	1.2	150~170	21~23	40~50	10~15

Параметри для плоского куткового зварювання (Будь ласка, зверніться до наступного малюнка.)



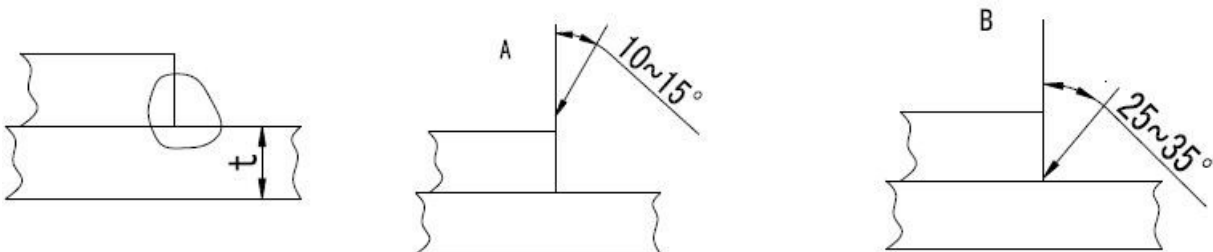
Товщина металу t (mm)	Катет l (mm)	Діам.дроту $\Phi$ (mm)	Звар. струм (A)	Напруга (V)	Швидкість зварюв. (cm/min)	Витрати газу (L/min)
1.0	2.5~3.0	0.8~0.9	70~80	17~18	50~60	10~15
1.2	2.5~3.0	1.0	70~100	18~19	50~60	10~15
1.6	2.5~3.0	1.0 ~ 1.2	90~120	18~20	50~60	10~15
2.0	3.0~3.5	1.0 ~ 1.2	100~130	19~20	50~60	10~20
2.3	2.5~3.0	1.0 ~ 1.2	120~140	19~21	50~60	10~20
3.2	3.0~4.0	1.0 ~ 1.2	130~170	19~21	45~55	10~20
4.5	4.0~4.5	1.2	190~230	22~24	45~55	10~20

Параметр для кутового зварювання у вертикальному положенні (Будь ласка, зверніться до наступного малюнку)



Товщина металу t (mm)	Катет l (mm)	Діаметр дроту $\Phi$ (mm)	Звар. струм (A)	Напруга (V)	Швидкість зварюв. (cm/min)	Витрати газу (L/min)
1.2	2.5~3.0	1.0	70~100	18~19	50~60	10~15
1.6	2.5~3.0	1.0 ~ 1.2	90~120	18~20	50~60	10~15
2.0	3.0~3.5	1.0 ~ 1.2	100~130	19~20	50~60	10~20
2.3	3.0~3.5	1.0 ~ 1.2	120~140	19~21	50~60	10~20
3.2	3.0~4.0	1.0 ~ 1.2	130~170	22~22	45~55	10~20
4.5	4.0~4.5	1.2	200~250	23~26	45~55	10~20

Параметр для зварювання внапуск (Будь ласка, зверніться до наступного малюнку)



Товщина металу t (mm)	Позиція	Діаметр дроту $\Phi$ (mm)	Звар. струм (A)	Напруга (V)	Швидкість зварюв. (cm/min)	Витрати газу (L/min)
0.8	A	0.8~0.9	60~70	16~17	40~45	10~15
1.2	A	1.0	80~100	18~19	45~55	10~15
1.6	A	1.0 ~ 1.2	100~120	18~20	45~55	10~15
2.0	A or B	1.0 ~ 1.2	100~130	18~20	45~55	15~20
2.3	B	1.0 ~ 1.2	120~140	19~21	45~50	15~20
3.2	B	1.0 ~ 1.2	130~160	19~22	45~50	15~20
4.5	B	1.2	150~200	21~24	40~45	15~20

## 9. Поради з безпеки

### Робоче середовище

Зварювання слід проводити у відносно сухому середовищі з вологістю 90% або менше.

Температура робочого середовища має бути в межах від -10 °С до 40 °С.

Уникайте зварювання на відкритому повітрі, якщо це не захищено від сонячного світла та дощу, і ніколи не допускайте потрапляння дощу або води в апарат.

Уникайте зварювання в заповнених місцях або середовищі з легкозаймистим газом.

**Вентиляція** Під час зварювання проходить сильний струм, тому природна вентиляція не може задовольнити потреби зварювального апарату в охолодженні. Підтримуйте хорошу вентиляцію жалюзі цього зварювального апарату. Мінімальна відстань між цим зварювальним апаратом та будь-якими іншими об'єктами в робочій зоні або поблизу неї має становити 30 см. Гарна вентиляція має вирішальне значення для нормальної роботи та терміну служби цього зварювального апарату.

### Перевантаження

Струм перевантаження може скоротити термін служби зварювального обладнання або навіть пошкодити апарат. У стані перенавантаження зварювальний процес призупиниться, не вимикайте зварювальний апарат, для зниження температури всередині зварювального апарату працює вбудований вентилятор.

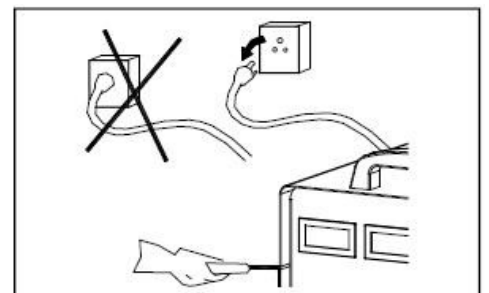
Для уникнення ураження електричним струмом апарат має бути обов'язково заземлено.

## 10. ТЕХНІЧНЕ ОБСЛУГОВУВАННЯ

Від'єднайте живлення перед обслуговуванням апарату.

Переконайтеся, що пристрій заземлений належним чином

Перевірте надійність з'єднань шлангу та редуктора подачі газу, при необхідності затягніть ослаблені з'єднання.



Якщо є окисли на клеммах, видаліть їх наждачним папером (попередньо переконавшись що пристрій відключено від електричної мережі).

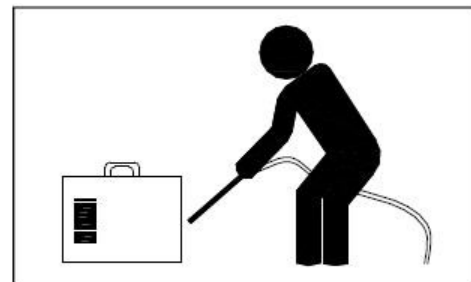
Тримайте руки, волосся, одяг та інструменти подалі від зони зварювання, та рухомих частин таких як вентилятор, механізм подачі дроту.





Регулярно очищайте зварювальний апарат від пилу. Чистим і сухим стисненим повітрям; Якщо використання відбувається в умовах підвищеного запилення, зварювальний апарат слід чистити щодня.

Стиснене повітря має бути під невисоким тиском, щоб не пошкодити деталі зварювального апарату.



Якщо апарат не буде використовуватися протягом тривалого часу, помістіть його в оригінальну упаковку попередньо очистивши та висушивши його.

## 11. Щоденна перевірка

- Щоденна перевірка є дуже важливою. Під час щоденної перевірки перевірте, будь ласка, справність пальника, механізму подачі дроту, системи керування, клапану подачі газу, тощо. При необхідності видаліть пил.
- Застереження: лише кваліфіковані спеціалісти мають право виконувати ремонт і перевірку цього зварювального обладнання у випадку несправності.

частина	Пере вірка	Примітк а
Панель керування	Увімкніть живлення та перевірте, чи світиться індикатор живлення	
Вентилятор	Перевірте, чи працює вентилятор і чи не видає зайвих шумів.	Якщо не працює вентилятор або є зайвий шум, перевірте чи не потрапили сторонні предмети в вентиляційні отвори для повітря
Силова частина	Увімкніть живлення та перевірте, чи немає вібрації, та нагрівання корпусу обладнання	
Інші частини	Перевірте надійність з'єднань підключення газу	

### 3. Зварювальний пальник

Сопло	1.Перевірте чи сопло надійно закріплене	Через погано закріплене сопло, може відбуватись витік газу
	2. Перевірте, чи немає бризок на внутрішній частині сопла	Вчасно видаляйте бризки, використовуйте антипригарні засоби
Контактний накінецьник	1. Перевірте, чи міцно зафіксовано контактний накінецьник.	Незакріплений накінецьник може призвести до нестабільної дуги.
	2. Перевірте, чи контактний накінецьник в належному стані	Зношений накінецьник приводить до нестабільної дуги та автоматичного розриву дуги.

Газорозподільвач	1. Перевірте зовнішній стан, та відсутність бризок в вихідних отворах	Несправний газорозподільвач приводить до дефектів зварювання

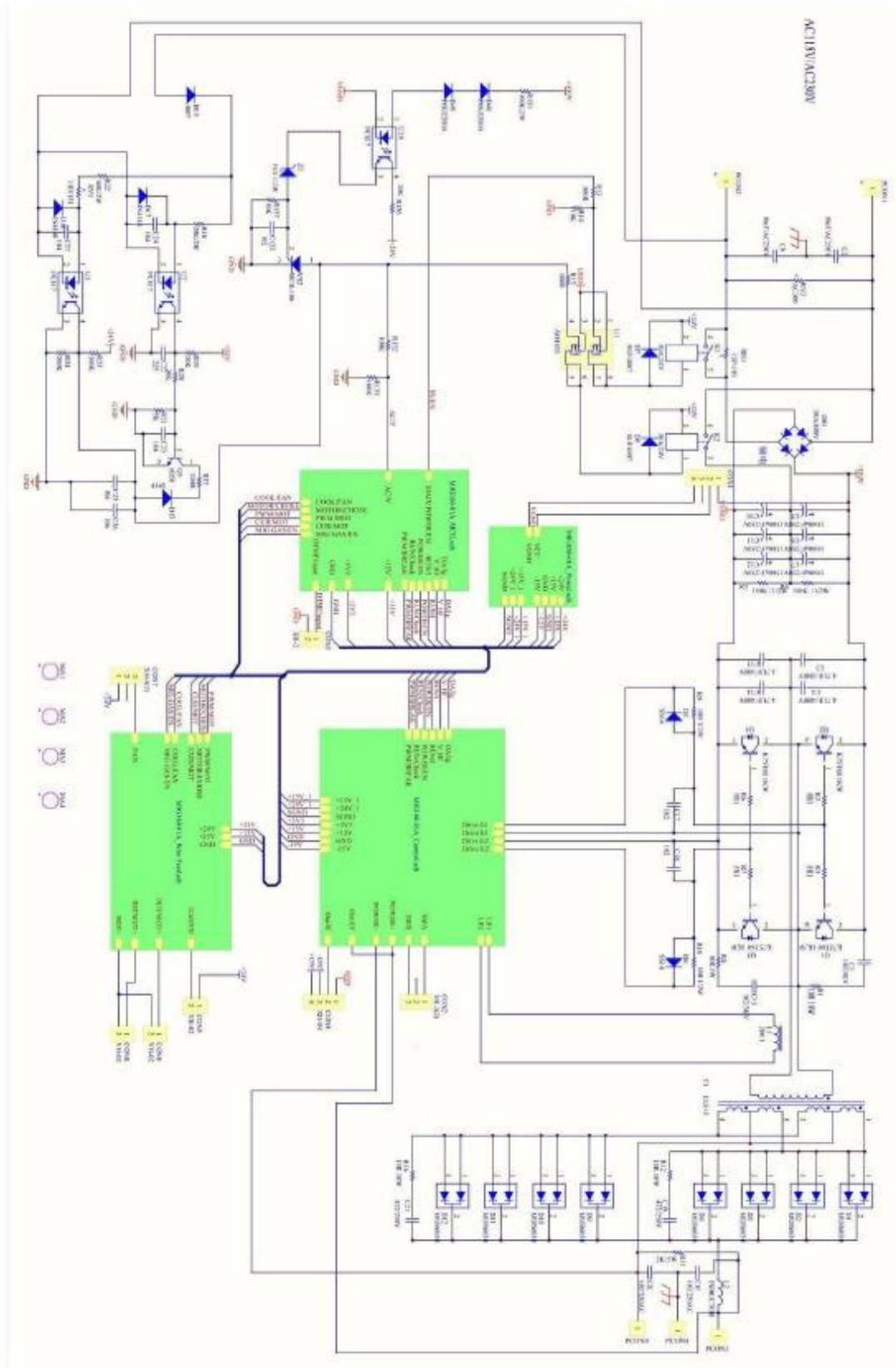
#### Пристрій подачі дроту

Рукав подачі дроту	1. Перевірте, чи немає пилу або бризок всередині рукава або поруч із роликком подачі дроту.	Видаліть пил
Ролик подачі дроту	Перевірте відповідність діаметрів зварювального дроту та встановленого ролика	Невідповідність діаметра дроту та ролика може призвести до надмірного розбризкування та нестабільної дуги.
	Перевірте, чи не заблоковано канавку ролика	При необхідності замініть його Можлива нестабільна дуга.

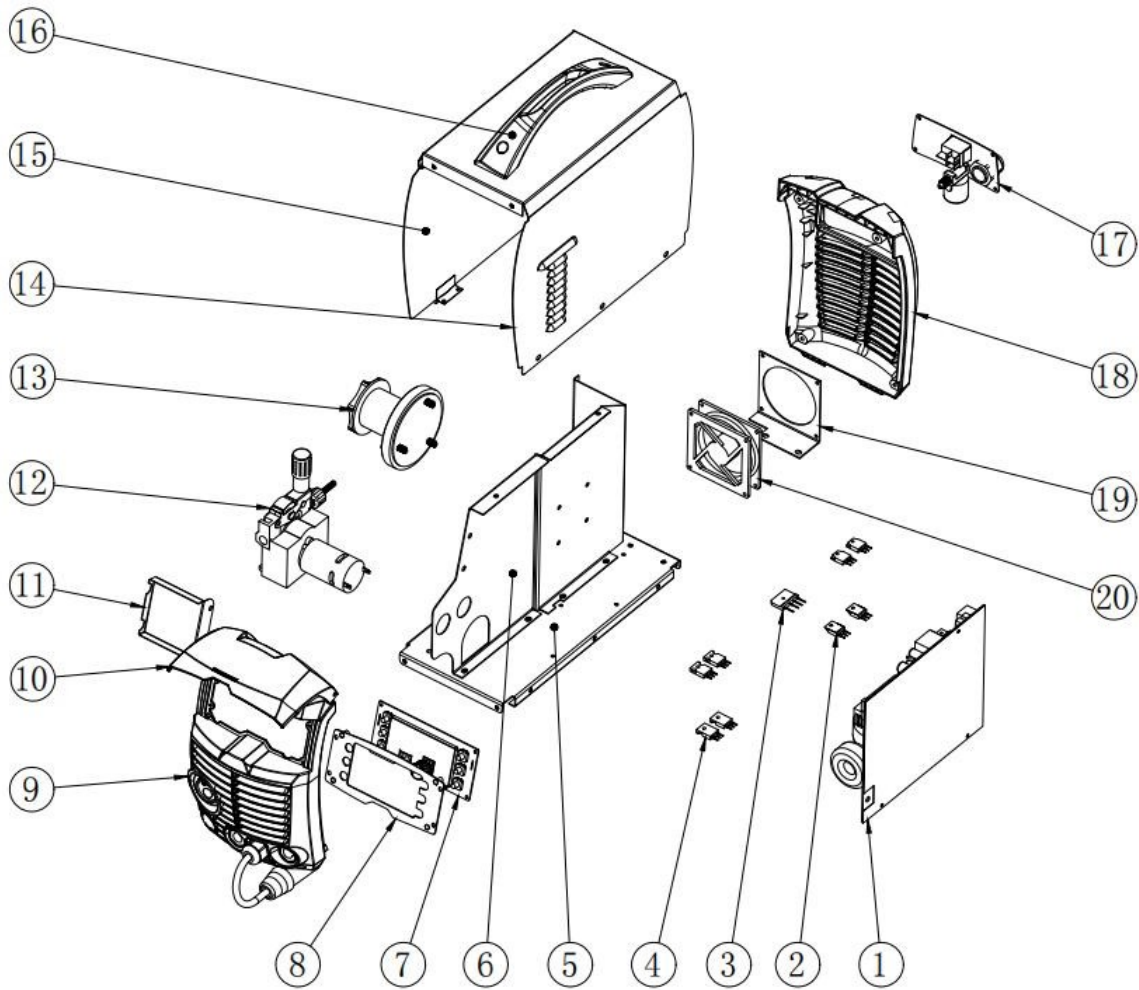
#### 4. Кабелі

Пальник	1. Перевірте, чи кабель пальника не перегнутий 2. Перевірте, чи з'єднувальний штекер надійно закріплений.	Перегнутий кабель пальника призводить до нестабільної подачі дроту та дуги.
Кабель зміни полярності	1. Перевірте відсутність зовнішніх пошкоджень 2. Перевірте, чи не пошкоджена ізоляція, та надійність з'єднання.	Відновіть надійність з'єднання, у випадку пошкодження ізоляції зверніться у сервісний центр для його заміни.
Кабель живлення	1. Перевірте відсутність зовнішніх пошкоджень 2. Перевірте, чи не пошкоджена ізоляція	У випадку пошкодження ізоляції зверніться у сервісний центр для його заміни
Кабель з затискачем маси	1. Перевірте відсутність зовнішніх пошкоджень 2. Перевірте, чи не пошкоджена ізоляція	Слід вжити відповідних заходів, щоб запобігти можливому ураженню електричним струмом.

## 12. Електрична схема



## 13. Розташування елементів



NO.	Назва деталі	NO.	Назва деталі
1	Головна плата	11	Металева захисна кришка
2	IGBT транзистори	12	Двигун пристрою подачі дроту
3	Діодний міст	13	Вал механізму подачі дроту
4	Діод швидкого відновлення	14	Корпус
5	Опорна плита	15	Бокова кришка
6	Перегородка	16	Ручка
7	Панель керування	17	Задня металева панель
8	Передня металева панель	18	Задня пластикова панель
9	Передня пластикова панель	19	Кріплення вентилятора
10	Передня прозора кришка	20	Вентилятор



# ГАРАНТІЙНИЙ ТАЛОН

тип (ч/н)  дата  №

## Інструмент

Тип та модель інструменту  
або обладнання

Заводський/серійний номер

МП

## Продавець

Організація,  
що продала

(юридична чи фізична особа)

Продавець

(П.І.Б. та підпис безпосереднього продавця товару)

Адреса

(місце продажу/населений пункт, вулиця, будинок)

МП

## Покупець

Особа яка  
придбала

(юридична чи фізична особа, П.І.Б.)

Контактний  
телефон

+38

(телефон для зв'язку)

Я підтверджую, що товар отриманий мною у справному стані, без видимих пошкоджень у повній комплектації, перевірений в моїй присутності, претензій щодо якості товару не маю. З умовами гарантійного обслуговування ознайомлений і згідний.

(дата)

(підпис особи, яка здійснила покупку)

## Умови проведення гарантійного ремонту:

- Гарантійний ремонт здійснюється при наявності технічного паспорту та заповненого відповідним чином Гарантійного талону. Гарантійний термін експлуатації виробу складає  з дня продажу через роздрібну торгову мережу при наявності товарного або касового чека (рахунка-фактури) з відміткою про дату продажу, а також правильно заповненого гарантійного талону та наявності підпису споживача про прийняття ним гарантійних умов. При порушенні цих умов претензії щодо якості виробу не приймаються.
- Протягом гарантійного терміну експлуатації споживач має право на безкоштовний ремонт при дотриманні правил експлуатації і своєчасному проведенні поточного ремонту та періодичного технічного обслуговування. Якщо, внаслідок інтенсивної експлуатації потрібне додаткове періодичне обслуговування пов'язане зі зміною мастила, щіток, очищенням колектора, ці роботи виконуються за рахунок споживача.

**УВАГА!** Усі поля підлягають обов'язковому заповненню.

## Ремонт вважається не гарантійним при наступних випадках:

- Гарантійний талон відсутній;
- Гарантійний талон не належним чином заповнений;
- В Гарантійному талоні є виправлення;
- Закінчився гарантійний термін вказаний в Гарантійному талоні;
- Повністю або частково не читається назва чи заводський номер на виробі або в Гарантійному талоні (неможливо ідентифікувати інструмент);
- При періодичному обслуговуванні інструменту (наприклад для мототехніки: регулюванні, чистці, промивці, заміні мастила тощо, для електротехніки: заміні відпрацьованого мастила, зношенні ущільнювальних гумових кілець, втулок, сальників, вугільних щіток, природнозношенні патронів, шліфувальних платформ та гумових демпферів, шківів та зубчастих ременів тощо);
- При заміні деталей інструменту, що вийшли з ладу через несвоєчасне проведення періодичного обслуговування, а також в результаті спроб самостійного розкриття і ремонту інструменту (зірвані пломби, пошкоджені шліци гвинтів, для електроінструменту редукторна голівка встановлена не правильно);
- При пошкодженнях, що виникли внаслідок перевантаження чи неправильної експлуатації, а також недбалого догляду (падіння, зовнішні механічні пошкодження, дія зовнішнього полум'я, потрапляння рідин та сторонніх предметів у вентиляційні отвори, механічні пошкодження пило захисних кожухів, а також дії нездоланих сил (пожежа, повінь, блискавка та ін.)
- При пошкодженні штепсельної вилки електроінструменту, внаслідок поганого контакту з розеткою (сліди дії високої температури);
- Якщо інструмент використовувався із порушенням правил експлуатації, вказаних в інструкції до даного виробу;
- Якщо побутовий інструмент застосовувався з професійною чи промисловою метою;
- Якщо інструмент надається у розібраному вигляді;
- Якщо після появи несправності продовжувалася експлуатація інструменту;
- Якщо має місце природній знос інструмента в результаті тривалого використання. Рівномірний знос деталей при відсутності на них заводських дефектів не дає право на їх заміну по гарантію.
- Гарантія не розповсюджується на витратні матеріали та ріжуче обладнання інструменту (пилні ланцюги, шини, ведучі та ведомі зірочки, тримерні головки та насадки, абразивні та алмазні диски, ножі та інші матеріали які можна віднести до витратних).
- Гарантія не розповсюджується на всі види амортизаторів, привідні ремені, повітряні та паливні фільтри, пружини зчеплення та стартера, свічки запалювання тощо.

## Відмітка про проведення ремонтів та сервісного обслуговування

\*Підпис споживача підтверджує прийом виробу після сервісного обслуговування в робочому стані

Дата

№ Заявки/штамп сервісного центру

Зміст робіт

Майстер

Підпис  
майстра

Підпис  
споживача

## СЕРВІСНИЙ ЦЕНТР

тел.: +38 (067) 431 01 54

+38 (067) 433 77 32



**УВАГА!** Усі поля в Гарантійному талоні підлягають обов'язковому заповненню.